



ประกาศมหาวิทยาลัยเทคโนโลยีพระจอมเกล้าพระนครเหนือ

เรื่อง ประกวดราคาซื้อระบบห้องปฏิบัติการเพื่อการประมวลผลข้อมูลเชิงลึกขนาดใหญ่ จำนวน ๑ ระบบ ด้วยวิธี  
ประกวดราคาอิเล็กทรอนิกส์ (e-bidding)

มหาวิทยาลัยเทคโนโลยีพระจอมเกล้าพระนครเหนือ มีความประสงค์จะประกวดราคาซื้อระบบ  
ห้องปฏิบัติการเพื่อการประมวลผลข้อมูลเชิงลึกขนาดใหญ่ จำนวน ๑ ระบบ ด้วยวิธีประกวดราคาอิเล็กทรอนิกส์  
(e-bidding) ราคาของงานซื้อในการประกวดราคาครั้งนี้ เป็นเงินทั้งสิ้น ๒,๑๖๔,๗๐๐.๐๐ บาท (สองล้าน  
หนึ่งแสนหกหมื่นสี่พันเจ็ดร้อยบาทถ้วน) ตามรายการ ดังนี้

ระบบห้องปฏิบัติการเพื่อการประมวลผลข้อมูลเชิงลึกขนาดใหญ่	จำนวน	๑	ระบบ
---------------------------------------------------------	-------	---	------

(๔๓.๒๑.๑๕.๐๐ )

ผู้ยื่นข้อเสนอจะต้องมีคุณสมบัติ ดังต่อไปนี้

๑. มีความสามารถตามกฎหมาย
๒. ไม่เป็นบุคคลล้มละลาย
๓. ไม่อยู่ระหว่างเลิกกิจการ
๔. ไม่เป็นบุคคลซึ่งอยู่ระหว่างถูกระงับการยื่นข้อเสนอหรือทำสัญญากับหน่วยงานของรัฐไว้ชั่วคราว เนื่องจากเป็นผู้ที่ไม่ผ่านเกณฑ์การประเมินผลการปฏิบัติงานของผู้ประกอบการตามระเบียบที่รัฐมนตรีว่าการกระทรวงการคลังกำหนดตามที่ประกาศเผยแพร่ในระบบเครือข่ายสารสนเทศของกรมบัญชีกลาง
๕. ไม่เป็นบุคคลซึ่งถูกระงับชื่อไว้ในบัญชีรายชื่อผู้ทำงานและได้แจ้งเวียนชื่อให้เป็นผู้ทำงานของหน่วยงานของรัฐในระบบเครือข่ายสารสนเทศของกรมบัญชีกลาง ซึ่งรวมถึงนิติบุคคลที่ผู้ทำงานเป็นหุ้นส่วนผู้จัดการ กรรมการผู้จัดการ ผู้บริหาร ผู้มีอำนาจในการดำเนินงานในกิจการของนิติบุคคลนั้นด้วย
๖. มีคุณสมบัติและไม่มีลักษณะต้องห้ามตามที่คณะกรรมการนโยบายการจัดซื้อจัดจ้างและการบริหารพัสดุภาครัฐกำหนดในราชกิจจานุเบกษา
๗. เป็นบุคคลธรรมดาหรือนิติบุคคล ผู้มีอาชีพให้ขายพัสดุที่ประกวดราคาซื้อด้วยวิธีประกวดราคาอิเล็กทรอนิกส์ดังกล่าว
๘. ไม่เป็นผู้มีผลประโยชน์ร่วมกันกับผู้ยื่นข้อเสนอรายอื่นที่เข้ายื่นข้อเสนอให้แก่มหาวิทยาลัยเทคโนโลยีพระจอมเกล้าพระนครเหนือ ณ วันประกาศประกวดราคาอิเล็กทรอนิกส์ หรือไม่เป็นผู้กระทำการอันเป็นการขัดขวางการแข่งขันอย่างเป็นธรรมในการประกวดราคาอิเล็กทรอนิกส์ครั้งนี้
๙. ไม่เป็นผู้ได้รับเอกสิทธิ์หรือความคุ้มกัน ซึ่งอาจปฏิเสธไม่ยอมขึ้นศาลไทย เว้นแต่รัฐบาลของผู้ยื่นข้อเสนอได้มีคำสั่งให้สละเอกสิทธิ์ความคุ้มกันเช่นนั้น
๑๐. ผู้ยื่นข้อเสนอต้องลงทะเบียนในระบบจัดซื้อจัดจ้างภาครัฐด้วยอิเล็กทรอนิกส์ (Electronic Government Procurement : e - GP) ของกรมบัญชีกลาง

ผู้ยื่นข้อเสนอต้องยื่นข้อเสนอและเสนอราคาทางระบบจัดซื้อจัดจ้างภาครัฐด้วยอิเล็กทรอนิกส์ ในวันที่ ๒๕ กุมภาพันธ์ ๒๕๖๔ ระหว่างเวลา ๐๘.๓๐ น. ถึง ๑๖.๓๐ น.

ผู้สนใจสามารถขอรับเอกสารประกวดราคาอิเล็กทรอนิกส์ โดยดาวน์โหลดเอกสารผ่านทางระบบจัดซื้อจัดจ้างภาครัฐด้วยอิเล็กทรอนิกส์ตั้งแต่วันที่ประกาศจนถึงก่อนวันเสนอราคา

ผู้สนใจสามารถดูรายละเอียดได้ที่เว็บไซต์ [www.procurement.kmutnb.ac.th](http://www.procurement.kmutnb.ac.th) หรือ [www.gprocurement.go.th](http://www.gprocurement.go.th) หรือสอบถามทางโทรศัพท์หมายเลข ๐-๒๕๕๕-๒๐๐๐ ต่อ ๔๒๔๖,๔๒๔๙ ในวันและเวลาราชการ

ประกาศ ณ วันที่ ๑๗ กุมภาพันธ์ พ.ศ.๒๕๖๔

(ศาสตราจารย์ดร.สุชาติ เชียงฉิน)

อธิการบดี

หมายเหตุ ผู้ประกอบการสามารถจัดเตรียมเอกสารประกอบการเสนอราคา (เอกสารส่วนที่ ๑ และเอกสารส่วนที่ ๒) ในระบบ e-GP ได้ตั้งแต่วันที่ ขอรับเอกสารจนถึงวันเสนอราคา

เอกสารประกวดราคาซื้อด้วยวิธีประกวดราคาอิเล็กทรอนิกส์ (e-bidding)

เลขที่ ๐๐๑๕/๒๕๖๔

การซื้อระบบห้องปฏิบัติการเพื่อการประมวลผลข้อมูลเชิงลึกขนาดใหญ่ จำนวน ๑ ระบบ

ตามประกาศ มหาวิทยาลัยเทคโนโลยีพระจอมเกล้าพระนครเหนือ

ลงวันที่ ๑๗ กุมภาพันธ์ ๒๕๖๔

มหาวิทยาลัยเทคโนโลยีพระจอมเกล้าพระนครเหนือ ซึ่งต่อไปนี้จะเรียกว่า "มหาวิทยาลัย" มีความประสงค์  
จะประกวดราคาซื้อด้วยวิธีประกวดราคาอิเล็กทรอนิกส์ ตามรายการ ดังนี้

ระบบห้องปฏิบัติการเพื่อการประมวลผล ข้อมูลเชิงลึกขนาดใหญ่ จำนวน ๑ ระบบ

(๔๓.๒๑.๑๕.๐๐ )

พัสดุที่จะซื้อนี้ต้องเป็นของแท้ ของใหม่ ไม่เคยใช้งานมาก่อน ไม่เป็นของเก่าเก็บ อยู่ในสภาพที่จะใช้งานได้ทันที  
และมีคุณลักษณะเฉพาะตรงตามที่กำหนดไว้ในเอกสารประกวดราคาซื้อด้วยวิธีประกวดราคาอิเล็กทรอนิกส์ฉบับนี้  
โดยมีข้อแนะนำและข้อกำหนด ดังต่อไปนี้

๑. เอกสารแนบท้ายเอกสารประกวดราคาอิเล็กทรอนิกส์

- ๑.๑ รายละเอียดคุณลักษณะเฉพาะ
- ๑.๒ แบบใบเสนอราคาที่กำหนดไว้ในระบบจัดซื้อจัดจ้างภาครัฐด้วยอิเล็กทรอนิกส์
- ๑.๓ สัญญาซื้อขายคอมพิวเตอร์
- ๑.๔ แบบหนังสือคำประกัน
  - (๑) หลักประกันสัญญา
- ๑.๕ บทนิยาม
  - (๑) ผู้ที่มีผลประโยชน์ร่วมกัน
  - (๒) การขัดขวางการแข่งขันอย่างเป็นธรรม
- ๑.๖ แบบบัญชีเอกสารที่กำหนดไว้ในระบบจัดซื้อจัดจ้างภาครัฐด้วยอิเล็กทรอนิกส์
  - (๑) บัญชีเอกสารส่วนที่ ๑
  - (๒) บัญชีเอกสารส่วนที่ ๒

๒. คุณสมบัติของผู้ยื่นข้อเสนอ

- ๒.๑ มีความสามารถตามกฎหมาย
- ๒.๒ ไม่เป็นบุคคลล้มละลาย
- ๒.๓ ไม่อยู่ระหว่างเลิกกิจการ
- ๒.๔ ไม่เป็นบุคคลซึ่งอยู่ระหว่างถูกระงับการยื่นข้อเสนอหรือทำสัญญากับหน่วยงานของรัฐ

ไว้ชั่วคราว เนื่องจากเป็นผู้ที่ไม่ผ่านเกณฑ์การประเมินผลการปฏิบัติงานของผู้ประกอบการตามระเบียบที่รัฐมนตรี  
ว่าการกระทรวงการคลังกำหนดตามที่ประกาศเผยแพร่ในระบบเครือข่ายสารสนเทศของกรมบัญชีกลาง

๒.๕ ไม่เป็นบุคคลซึ่งถูกระงับชื่อไว้ในบัญชีรายชื่อผู้ทำงานและได้แจ้งเวียนชื่อให้เป็นผู้ทำงาน  
ของหน่วยงานของรัฐในระบบเครือข่ายสารสนเทศของกรมบัญชีกลาง ซึ่งรวมถึงนิติบุคคลที่ผู้ทำงานเป็นหุ้นส่วน

ผู้จัดการ กรรมการผู้จัดการ ผู้บริหาร ผู้มีอำนาจในการดำเนินงานในกิจการของนิติบุคคลนั้นด้วย

๒.๖ มีคุณสมบัติและไม่มีลักษณะต้องห้ามตามที่คณะกรรมการนโยบายการจัดซื้อจัดจ้าง และการบริหารพัสดุภาครัฐกำหนดในราชกิจจานุเบกษา

๒.๗ เป็นนิติบุคคลผู้มีอาชีพขายพัสดุที่ประกวดราคาอิเล็กทรอนิกส์ดังกล่าว

๒.๘ ไม่เป็นผู้มีผลประโยชน์ร่วมกันกับผู้ยื่นข้อเสนอรายอื่นที่เข้ายื่นข้อเสนอให้แก่ มหาวิทยาลัย ณ วันประกาศประกวดราคาอิเล็กทรอนิกส์ หรือไม่เป็นผู้กระทำการอันเป็นการขัดขวางการแข่งขัน อย่างเป็นธรรมในการประกวดราคาอิเล็กทรอนิกส์ครั้งนี้

๒.๙ ไม่เป็นผู้ได้รับเอกสิทธิ์หรือความคุ้มกัน ซึ่งอาจปฏิเสธไม่ยอมขึ้นศาลไทย เว้นแต่รัฐบาล ของผู้ยื่นข้อเสนอได้มีคำสั่งให้สละเอกสิทธิ์และความคุ้มกันเช่นนั้น

๒.๑๐ ผู้ยื่นข้อเสนอต้องลงทะเบียนในระบบจัดซื้อจัดจ้างภาครัฐด้วยอิเล็กทรอนิกส์ (Electronic Government Procurement: e - GP) ของกรมบัญชีกลาง

### ๓. หลักฐานการยื่นข้อเสนอ

ผู้ยื่นข้อเสนอจะต้องเสนอเอกสารหลักฐานยื่นมาพร้อมกับการเสนอราคาทางระบบจัดซื้อจัดจ้าง ภาครัฐด้วยอิเล็กทรอนิกส์ โดยแยกเป็น ๒ ส่วน คือ

๓.๑ ส่วนที่ ๑ อย่างน้อยต้องมีเอกสารดังต่อไปนี้

(๑) ในกรณีผู้ยื่นข้อเสนอเป็นนิติบุคคล

(ก) ห้างหุ้นส่วนสามัญหรือห้างหุ้นส่วนจำกัด ให้ยื่นสำเนาหนังสือรับรอง การจดทะเบียนนิติบุคคล บัญชีรายชื่อหุ้นส่วนผู้จัดการ ผู้มีอำนาจควบคุม (ถ้ามี) พร้อมทั้งรับรองสำเนาถูกต้อง

(ข) บริษัทจำกัดหรือบริษัทมหาชนจำกัด ให้ยื่นสำเนาหนังสือรับรองการ จดทะเบียนนิติบุคคล หนังสือบริคณห์สนธิ บัญชีรายชื่อกรรมการผู้จัดการ ผู้มีอำนาจควบคุม (ถ้ามี) และบัญชีผู้ถือหุ้น รายใหญ่ (ถ้ามี) พร้อมทั้งรับรองสำเนาถูกต้อง

(๒) ในกรณีผู้ยื่นข้อเสนอเป็นบุคคลธรรมดาหรือคณะบุคคลที่มีในนิติบุคคล ให้ยื่น สำเนาบัตรประจำตัวประชาชนของผู้ยื่น ข้อเสนอขอลงที่แสดงถึงการเข้าเป็นหุ้นส่วน (ถ้ามี) สำเนาบัตรประจำตัว ประชาชนของผู้เป็นหุ้นส่วน หรือสำเนาหนังสือเดินทางของผู้เป็นหุ้นส่วนที่ได้ถือสัญชาติไทย พร้อมทั้งรับรองสำเนา ถูกต้อง

(๓) ในกรณีผู้ยื่นข้อเสนอเป็นผู้ยื่นข้อเสนอร่วมกันในฐานะเป็นผู้ร่วมค้า ให้ยื่นสำเนา สัญญาของการเข้าร่วมค้า และเอกสารตามที่ระบุไว้ใน (๑) หรือ (๒) ของผู้ร่วมค้า แล้วแต่กรณี

(๔) เอกสารเพิ่มเติมอื่นๆ

(๔.๑) สำเนาใบทะเบียนพาณิชย์

(๔.๒) สำเนาใบทะเบียนภาษีมูลค่าเพิ่ม

(๕) บัญชีเอกสารส่วนที่ ๑ ทั้งหมดที่ได้ยื่นพร้อมกับการเสนอราคาทางระบบจัดซื้อ จัดจ้างภาครัฐด้วยอิเล็กทรอนิกส์ ตามแบบในข้อ ๑.๖ (๑) โดยไม่ต้องแนบในรูปแบบ PDF File (Portable Document Format)

ทั้งนี้ เมื่อผู้ยื่นข้อเสนอดำเนินการแนบไฟล์เอกสารตามบัญชีเอกสารส่วนที่ ๑ ครบถ้วน ถูกต้องแล้ว ระบบจัดซื้อจัดจ้างภาครัฐด้วยอิเล็กทรอนิกส์จะสร้างบัญชีเอกสารส่วนที่ ๑ ตามแบบในข้อ

๑.๖ (๑) ให้โดยผู้ยื่นข้อเสนอไม่ต้องแนบบัญชีเอกสารส่วนที่ ๑ ดังกล่าวในรูปแบบ PDF File (Portable Document Format)

### ๓.๒ ส่วนที่ ๒ อย่างน้อยต้องมีเอกสารดังต่อไปนี้

(๑) ในกรณีที่ผู้ยื่นข้อเสนอมอบอำนาจให้บุคคลอื่นกระทำการแทนให้แนบหนังสือมอบอำนาจซึ่งติดอากรแสตมป์ตามกฎหมาย โดยมีหลักฐานแสดงตัวตนของผู้มอบอำนาจและผู้รับมอบอำนาจ ทั้งนี้ หากผู้รับมอบอำนาจเป็นบุคคลธรรมดาต้องเป็นผู้ที่บรรลุนิติภาวะตามกฎหมายแล้วเท่านั้น

(๒) แคตตาล็อกและ/หรือแบบรูปรายการละเอียดคุณลักษณะเฉพาะ ตามข้อ ๔.๔

(๓) บัญชีเอกสารส่วนที่ ๒ ทั้งหมดที่ได้ยื่นพร้อมกับการเสนอราคาทางระบบจัดซื้อจัดจ้างภาครัฐด้วยอิเล็กทรอนิกส์ ตามแบบในข้อ ๑.๖ (๒) โดยไม่ต้องแนบในรูปแบบ PDF File (Portable Document Format)

ทั้งนี้ เมื่อผู้ยื่นข้อเสนอดำเนินการแนบไฟล์เอกสารตามบัญชีเอกสารส่วนที่ ๒ ครบถ้วน ถูกต้องแล้ว ระบบจัดซื้อจัดจ้างภาครัฐด้วยอิเล็กทรอนิกส์จะสร้างบัญชีเอกสารส่วนที่ ๒ ตามแบบในข้อ ๑.๖ (๒) ให้โดยผู้ยื่นข้อเสนอไม่ต้องแนบบัญชีเอกสารส่วนที่ ๒ ดังกล่าวในรูปแบบ PDF File (Portable Document Format)

## ๔. การเสนอราคา

๔.๑ ผู้ยื่นข้อเสนอต้องยื่นข้อเสนอและเสนอราคาทางระบบจัดซื้อจัดจ้างภาครัฐด้วยอิเล็กทรอนิกส์ตามที่กำหนดไว้ในเอกสารประกวดราคาอิเล็กทรอนิกส์นี้ โดยไม่มีเงื่อนไขใดๆ ทั้งสิ้น และจะต้องกรอกข้อความให้ถูกต้องครบถ้วน พร้อมทั้งหลักฐานแสดงตัวตนและทำการยืนยันตัวตนของผู้ยื่นข้อเสนอโดยไม่ต้องแนบบใบเสนอราคาในรูปแบบ PDF File (Portable Document Format)

๔.๒ ในการเสนอราคาให้เสนอราคาเป็นเงินบาท และเสนอราคาได้เพียงครั้งเดียวและราคาเดียวโดยเสนอราคารวม และหรือราคาต่อหน่วย และหรือต่อรายการ ตามเงื่อนไขที่ระบุไว้ท้ายใบเสนอราคาให้ถูกต้อง ทั้งนี้ ราคารวมที่เสนอจะต้องตรงกันทั้งตัวเลขและตัวหนังสือ ถ้าตัวเลขและตัวหนังสือไม่ตรงกัน ให้ถือตัวหนังสือเป็นสำคัญ โดยคิดราคารวมทั้งสิ้นซึ่งรวมค่าภาษีมูลค่าเพิ่ม ภาษีอากรอื่น ค่าขนส่ง ค่าจดทะเบียน และค่าใช้จ่ายอื่นๆ ทั้งปวงไว้แล้ว จนกระทั่งส่งมอบพัสดุให้ ณ คณะวิทยาศาสตร์ประยุกต์ มหาวิทยาลัยเทคโนโลยีพระจอมเกล้าพระนครเหนือ ๑๕๑๘ ถนนประชากราษฎร์ ๑ แขวงวงศ์สว่าง เขตบางซื่อ กรุงเทพมหานคร ๑๐๘๐๐

ราคาที่เสนอจะต้องเสนอกำหนดยื่นราคาไม่น้อยกว่า ๙๐ วัน ตั้งแต่วันเสนอราคา โดยภายในกำหนดยื่นราคา ผู้ยื่นข้อเสนอต้องรับผิดชอบราคาที่ตนได้เสนอไว้ และจะถอนการเสนอราคามีได้

๔.๓ ผู้ยื่นข้อเสนอจะต้องเสนอกำหนดเวลาส่งมอบพัสดุไม่เกิน ๙๐ วัน นับถัดจากวันลงนามในสัญญาซื้อขาย หรือวันที่ได้รับหนังสือแจ้งจาก มหาวิทยาลัย ให้ส่งมอบพัสดุ

๔.๔ ผู้ยื่นข้อเสนอจะต้องส่งแคตตาล็อก และหรือรายละเอียดคุณลักษณะเฉพาะของ ระบบห้องปฏิบัติการเพื่อการประมวลผลข้อมูลเชิงลึกขนาดใหญ่ จำนวน ๑ ระบบ ไปพร้อมการเสนอราคาทางระบบจัดซื้อจัดจ้างภาครัฐด้วยอิเล็กทรอนิกส์ เพื่อประกอบการพิจารณา หลักฐานดังกล่าวนี้ มหาวิทยาลัยจะยึดไว้เป็นเอกสารของทางราชการ

๔.๕ ก่อนเสนอราคา ผู้ยื่นข้อเสนอควรตรวจสอบร่างสัญญา รายละเอียดคุณลักษณะเฉพาะ ฯลฯ ให้ถี่ถ้วนและเข้าใจเอกสารประกวดราคาอิเล็กทรอนิกส์ทั้งหมดเสียก่อนที่จะตกลงยื่นข้อเสนอตามเงื่อนไขในเอกสารประกวดราคาซื้ออิเล็กทรอนิกส์

๔.๖ ผู้ยื่นข้อเสนอจะต้องยื่นข้อเสนอและเสนอราคาทางระบบการจัดซื้อจัดจ้างภาครัฐด้วยอิเล็กทรอนิกส์ในวันที่ ๒๕ กุมภาพันธ์ ๒๕๖๔ ระหว่างเวลา ๐๘.๓๐ น. ถึง ๑๖.๓๐ น. และเวลาในการเสนอราคาให้ถือตามเวลาของระบบการจัดซื้อจัดจ้างภาครัฐด้วยอิเล็กทรอนิกส์เป็นเกณฑ์

เมื่อพ้นกำหนดเวลายื่นข้อเสนอและเสนอราคาแล้ว จะไม่รับเอกสารการยื่นข้อเสนอและการเสนอราคาใดๆ โดยเด็ดขาด

๔.๘ ผู้ยื่นข้อเสนอต้องจัดทำเอกสารสำหรับใช้ในการเสนอราคาในรูปแบบไฟล์เอกสารประเภท PDF File (Portable Document Format) โดยผู้ยื่นข้อเสนอต้องเป็นผู้รับผิดชอบตรวจสอบความครบถ้วนถูกต้อง และชัดเจนของเอกสาร PDF File ก่อนที่จะยืนยันการเสนอราคา แล้วจึงส่งข้อมูล (Upload) เพื่อเป็นการเสนอราคาให้แก่ มหาวิทยาลัย ผ่านทางระบบจัดซื้อจัดจ้างภาครัฐด้วยอิเล็กทรอนิกส์

๔.๙ คณะกรรมการพิจารณาผลการประกวดราคาอิเล็กทรอนิกส์ จะดำเนินการตรวจสอบคุณสมบัติของผู้ยื่นข้อเสนอแต่ละรายว่า เป็นผู้ยื่นข้อเสนอที่มีผลประโยชน์ร่วมกันกับผู้ยื่นเสนอรายอื่น ตามข้อ ๑.๕ (๑) หรือไม่ หากปรากฏว่าผู้ยื่นข้อเสนอรายใดเป็นผู้ยื่นข้อเสนอที่มีผลประโยชน์ร่วมกันกับผู้ยื่นเสนอรายอื่น คณะกรรมการฯ จะตัดรายชื่อผู้ยื่นข้อเสนอที่มีผลประโยชน์ร่วมกันนั้นออกจากการเป็นผู้ยื่นข้อเสนอ

หากปรากฏต่อคณะกรรมการพิจารณาผลการประกวดราคาอิเล็กทรอนิกส์ว่า ก่อนหรือในขณะที่มีการพิจารณาข้อเสนอ มีผู้ยื่นข้อเสนอรายใดกระทำการอันเป็นการขัดขวางการแข่งขันอย่างเป็นธรรมตามข้อ ๑.๕ (๒) และคณะกรรมการฯ เชื่อว่ามีการกระทำการอันเป็นการขัดขวางการแข่งขันอย่างเป็นธรรม คณะกรรมการฯ จะตัดรายชื่อผู้ยื่นข้อเสนอรายนั้นออกจากการเป็นผู้ยื่นข้อเสนอ และมหาวิทยาลัย จะพิจารณาลงโทษผู้ยื่นข้อเสนอดังกล่าวเป็นผู้ทิ้งงาน เว้นแต่ มหาวิทยาลัย จะพิจารณาเห็นว่าผู้ยื่นข้อเสนอรายนั้นมีใจเป็นผู้ริเริ่มให้มีการกระทำดังกล่าวและได้ให้ความร่วมมือเป็นประโยชน์ต่อการพิจารณาของ มหาวิทยาลัย

๔.๑๐ ผู้ยื่นข้อเสนอจะต้องปฏิบัติ ดังนี้

- (๑) ปฏิบัติตามเงื่อนไขที่ระบุไว้ในเอกสารประกวดราคาอิเล็กทรอนิกส์
- (๒) ราคาที่เสนอจะต้องเป็นราคาที่รวมภาษีมูลค่าเพิ่ม และภาษีอื่นๆ (ถ้ามี)

รวมค่าใช้จ่ายที่ส่งไปเรียบร้อยแล้ว

- (๓) ผู้ยื่นข้อเสนอจะต้องลงทะเบียนเพื่อเข้าสู่กระบวนการเสนอราคา ตามวัน เวลา

ที่กำหนด

- (๔) ผู้ยื่นข้อเสนอจะถอนการเสนอราคาที่เสนอแล้วไม่ได้
- (๕) ผู้ยื่นข้อเสนอต้องศึกษาและทำความเข้าใจในระบบและวิธีการเสนอราคาด้วยวิธี

ประกวดราคาอิเล็กทรอนิกส์ ของกรมบัญชีกลางที่แสดงไว้ในเว็บไซต์ [www.gprocurement.go.th](http://www.gprocurement.go.th)

## ๕. หลักเกณฑ์และสิทธิในการพิจารณา

๕.๑ ในการพิจารณาผลการยื่นข้อเสนอประกวดราคาอิเล็กทรอนิกส์ครั้งนี้ มหาวิทยาลัย จะพิจารณาตัดสินโดยใช้หลักเกณฑ์ ราคา

๕.๒ การพิจารณาผู้ชนะการยื่นข้อเสนอ

กรณีใช้หลักเกณฑ์ราคาในการพิจารณาผู้ชนะการยื่นข้อเสนอ มหาวิทยาลัย จะพิจารณาจาก ราคารวม

๕.๓ หากผู้ยื่นข้อเสนอรายใดมีคุณสมบัติไม่ถูกต้องตามข้อ ๒ หรือยื่นหลักฐานการยื่นข้อเสนอไม่ถูกต้อง หรือไม่ครบถ้วนตามข้อ ๓ หรือยื่นข้อเสนอไม่ถูกต้องตามข้อ ๔ คณะกรรมการพิจารณาผล

การประกวดราคาอิเล็กทรอนิกส์จะไม่รับพิจารณาข้อเสนอของผู้ยื่นข้อเสนอรายนั้น เว้นแต่ ผู้ยื่นข้อเสนอรายใดเสนอเอกสารทางเทคนิคหรือรายละเอียดคุณลักษณะเฉพาะของพัสดุที่จะขายไม่ครบถ้วน หรือเสนอรายละเอียดแตกต่างไปจากเงื่อนไขที่มหาวิทยาลัยกำหนดไว้ในประกาศและเอกสารประกวดราคาอิเล็กทรอนิกส์ ในส่วนที่มีสาระสำคัญและความแตกต่างนั้นไม่มีผลทำให้เกิดการได้เปรียบเสียเปรียบต่อผู้ยื่นข้อเสนอรายอื่น หรือเป็นการผิดพลาดเล็กน้อย คณะกรรมการฯ อาจพิจารณาผ่อนปรนการตัดสิทธิผู้ยื่นข้อเสนอรายนั้น

๕.๔ มหาวิทยาลัยสงวนสิทธิไม่พิจารณาข้อเสนอของผู้ยื่นข้อเสนอโดยไม่มีการผ่อนผัน  
ในกรณีดังต่อไปนี้

(๑) ไม่ปรากฏชื่อผู้ยื่นข้อเสนอรายนั้นในบัญชีรายชื่อผู้รับเอกสารประกวดราคาอิเล็กทรอนิกส์ทางระบบจัดซื้อจัดจ้างด้วยอิเล็กทรอนิกส์ หรือบัญชีรายชื่อผู้ซื้อเอกสารประกวดราคาอิเล็กทรอนิกส์ทางระบบจัดซื้อจัดจ้างด้วยอิเล็กทรอนิกส์ ของมหาวิทยาลัย

(๒) ไม่กรอกชื่อผู้ยื่นข้อเสนอในการเสนอราคาทางระบบจัดซื้อจัดจ้างด้วยอิเล็กทรอนิกส์

(๓) เสนอรายละเอียดแตกต่างไปจากเงื่อนไขที่กำหนดในเอกสารประกวดราคาอิเล็กทรอนิกส์ที่เป็นสาระสำคัญ หรือมีผลทำให้เกิดความได้เปรียบเสียเปรียบแก่ผู้ยื่นข้อเสนอรายอื่น

๕.๕ ในการตัดสินใจการประกวดราคาอิเล็กทรอนิกส์หรือในการทำสัญญา คณะกรรมการพิจารณาผลการประกวดราคาอิเล็กทรอนิกส์หรือมหาวิทยาลัยมีสิทธิให้ผู้ยื่นข้อเสนอชี้แจงข้อเท็จจริงเพิ่มเติมได้ มหาวิทยาลัย มีสิทธิที่จะไม่รับข้อเสนอ ไม่รับราคา หรือไม่ทำสัญญา หากข้อเท็จจริงดังกล่าวไม่เหมาะสมหรือไม่ถูกต้อง

๕.๖ มหาวิทยาลัยทรงไว้ซึ่งสิทธิที่จะไม่รับราคาต่ำสุด หรือราคาหนึ่งราคาใด หรือราคาที่ยื่นขอทั้งหมดก็ได้ และอาจพิจารณาเลือกซื้อในจำนวน หรือขนาด หรือเฉพาะรายการหนึ่งรายการใด หรืออาจจะยกเลิกการประกวดราคาอิเล็กทรอนิกส์โดยไม่พิจารณาจัดซื้อเลยก็ได้ สุดแต่จะพิจารณา ทั้งนี้ เพื่อประโยชน์ของทางราชการเป็นสำคัญ และให้ถือว่าการตัดสินใจของ มหาวิทยาลัยเป็นเด็ดขาด ผู้ยื่นข้อเสนอจะเรียกร้องค่าใช้จ่าย หรือค่าเสียหายใดๆ มิได้ รวมทั้งมหาวิทยาลัย จะพิจารณายกเลิกการประกวดราคาอิเล็กทรอนิกส์และลงโทษผู้ยื่นข้อเสนอเป็นผู้ที่งาน ไม่ว่าจะเป็นผู้ยื่นข้อเสนอที่ได้รับการคัดเลือกหรือไม่ก็ตาม หากมีเหตุที่เชื่อถือได้ว่าการยื่นข้อเสนอกระทำการโดยไม่สุจริต เช่น การเสนอเอกสารอันเป็นเท็จ หรือใช้ชื่อบุคคลธรรมดา หรือนิติบุคคลอื่นมาเสนอราคาแทน เป็นต้น

ในกรณีที่ผู้ยื่นข้อเสนอรายที่เสนอราคาต่ำสุด เสนอราคาต่ำจนคาดหมายได้ว่าไม่อาจดำเนินงานตามเอกสารประกวดราคาอิเล็กทรอนิกส์ได้ คณะกรรมการพิจารณาผลการประกวดราคาอิเล็กทรอนิกส์หรือมหาวิทยาลัย จะให้ผู้ยื่นข้อเสนอชี้แจงและแสดงหลักฐานที่ทำให้เชื่อได้ว่า ผู้ยื่นข้อเสนอสามารถดำเนินการตามเอกสารประกวดราคาอิเล็กทรอนิกส์ให้เสร็จสมบูรณ์ หากคำชี้แจงไม่เป็นที่รับฟังได้ มหาวิทยาลัย มีสิทธิที่จะไม่รับข้อเสนอหรือไม่รับราคาของผู้ยื่นข้อเสนอรายนั้น ทั้งนี้ ผู้ยื่นข้อเสนอดังกล่าวไม่มีสิทธิเรียกร้องค่าใช้จ่ายหรือค่าเสียหายใดๆ จากมหาวิทยาลัย

๕.๗ ก่อนลงนามในสัญญา มหาวิทยาลัยอาจประกาศยกเลิกการประกวดราคาอิเล็กทรอนิกส์ หากปรากฏว่ามีการกระทำที่เข้าลักษณะผู้ยื่นข้อเสนอที่ชนะการประกวดราคาหรือที่ได้รับการคัดเลือกมีผลประโยชน์ร่วมกัน หรือมีส่วนได้เสียกับผู้ยื่นข้อเสนอรายอื่น หรือขัดขวางการแข่งขันอย่างเป็นธรรม หรือสมยอมกันกับผู้ยื่นข้อเสนอรายอื่น หรือเจ้าหน้าที่ในการเสนอราคา หรือสื่อว่ากระทำการทุจริตอื่นใดในการเสนอราคา

## ๖. การทำสัญญาซื้อขาย

๖.๑ ในกรณีที่ผู้ชนะการประกวดราคาอิเล็กทรอนิกส์ สามารถส่งมอบสิ่งของได้ครบถ้วน ภายใน ๕ วันทำการ นับแต่วันที่ทำข้อตกลงซื้อมหาวิทยาลัยจะพิจารณาจัดทำข้อตกลงเป็นหนังสือแทนการทำสัญญา ตามแบบสัญญาดังระบุ ในข้อ ๑.๓ ก็ได้

๖.๒ ในกรณีที่ผู้ชนะการประกวดราคาอิเล็กทรอนิกส์ไม่สามารถส่งมอบสิ่งของได้ครบถ้วน ภายใน ๕ วันทำการ หรือมหาวิทยาลัยเห็นว่าไม่สมควรจัดทำข้อตกลงเป็นหนังสือ ตามข้อ ๖.๑ ผู้ชนะการประกวดราคาอิเล็กทรอนิกส์จะต้องทำสัญญาซื้อขายตามแบบสัญญาดังระบุในข้อ ๑.๓ หรือทำข้อตกลงเป็นหนังสือ กับ มหาวิทยาลัยภายใน ๗ วัน นับถัดจากวันที่ได้รับแจ้ง และจะต้องวางหลักประกันสัญญาเป็นจำนวนเงินเท่ากับร้อยละ ๕ ของราคาค่าสิ่งของที่ประกวดราคาอิเล็กทรอนิกส์ให้มหาวิทยาลัยยึดถือไว้ในขณะทำสัญญา โดยใช้หลักประกัน อย่างหนึ่งอย่างใดดังต่อไปนี้

(๑) เงินสด

(๒) เช็คหรือตราพท์ธนาคารเงินสั่งจ่าย ซึ่งเป็นเช็คหรือตราพท์ลงวันที่ใช้เช็คหรือตราพท์ นั้นชำระต่อเจ้าหน้าที่ในวันทำสัญญา หรือก่อนวันนั้นไม่เกิน ๓ วันทำการ

(๓) หนังสือค้ำประกันของธนาคารภายในประเทศ ตามตัวอย่างที่คณะกรรมการนโยบาย กำหนด ดังระบุในข้อ ๑.๔ (๒) หรือจะเป็นหนังสือค้ำประกันอิเล็กทรอนิกส์ตามวิธีการที่กรมบัญชีกลางกำหนด

(๔) หนังสือค้ำประกันของบริษัทเงินทุน หรือบริษัทเงินทุนหลักทรัพย์ที่ได้รับอนุญาตให้ ประกอบกิจการเงินทุนเพื่อการพาณิชย์และประกอบธุรกิจค้ำประกันตามประกาศของธนาคารแห่งประเทศไทย ตามรายชื่อบริษัทเงินทุนที่ธนาคารแห่งประเทศไทยแจ้งเวียนให้ทราบ โดยอนุโลมให้ใช้ตามตัวอย่างหนังสือค้ำประกัน ของธนาคารที่คณะกรรมการนโยบายกำหนด ดังระบุในข้อ ๑.๔ (๒)

(๕) พันธบัตรรัฐบาลไทย

หลักประกันนี้จะคืนให้ โดยไม่มีดอกเบี้ยภายใน ๑๕ วัน นับถัดจากวันที่ผู้ชนะการประกวดราคา อิเล็กทรอนิกส์ (ผู้ขาย) พ้นจากข้อผูกพันตามสัญญาซื้อขายแล้ว

หลักประกันนี้จะคืนให้ โดยไม่มีดอกเบี้ย ตามอัตราส่วนของพัสดุที่ซื้อซึ่งมหาวิทยาลัย ได้รับมอบ ไว้แล้ว

## ๗. ค่าจ้างและการจ่ายเงิน

มหาวิทยาลัย จะจ่ายค่าสิ่งของซึ่งได้รวมภาษีมูลค่าเพิ่ม ตลอดจนภาษีอากรอื่นๆ และค่าใช้จ่าย ทั้งปวงแล้วให้แก่ผู้ยื่นข้อเสนอที่ได้รับการคัดเลือกให้เป็นผู้ขาย เมื่อผู้ขายได้ส่งมอบสิ่งของได้ครบถ้วนตามสัญญา ซื้อขายหรือข้อตกลงเป็นหนังสือ และมหาวิทยาลัย ได้ตรวจรับมอบสิ่งของไว้เรียบร้อยแล้ว

## ๘. อัตราค่าปรับ

ค่าปรับตามแบบสัญญาซื้อขายแนบท้ายเอกสารประกวดราคาอิเล็กทรอนิกส์นี้ หรือข้อตกลง ซื้อขายเป็นหนังสือ ให้คิดในอัตราร้อยละ ๐.๒๐ ของราคาค่าสิ่งของที่ยังไม่ได้รับมอบต่อวัน

## ๙. การรับประกันความชำรุดบกพร่อง

ผู้ชนะการประกวดราคาอิเล็กทรอนิกส์ ซึ่งได้ทำสัญญาซื้อขายตามแบบดังระบุในข้อ ๑.๓ หรือ ทำข้อตกลงซื้อเป็นหนังสือ แล้วแต่กรณี จะต้องรับประกันความชำรุดบกพร่องของสิ่งของที่ซื้อขายที่เกิดขึ้นภายใน ระยะเวลาไม่น้อยกว่า ๓ ปี นับถัดจากวันที่ มหาวิทยาลัย ได้รับมอบสิ่งของ โดยต้องบริหารจัดการซ่อมแซมแก้ไข ให้ใช้การได้ดีดังเดิมภายใน ๗ วัน นับถัดจากวันที่ได้รับแจ้งความชำรุดบกพร่อง



๑๐. ข้อเสนอสิทธิในการยื่นข้อเสนอและอื่นๆ

๑๐.๑ เงินค่าพัสดุสำหรับการซื้อครั้งนี้ ได้มาจากเงินงบประมาณประจำปี พ.ศ. ๒๕๖๔

การลงนามในสัญญาจะกระทำได้ ต่อเมื่อมหาวิทยาลัยได้รับอนุมัติเงินค่าพัสดุจากเงินงบประมาณประจำปี พ.ศ. ๒๕๖๔ แล้วเท่านั้น

๑๐.๒ เมื่อมหาวิทยาลัยได้คัดเลือกผู้ยื่นข้อเสนอรายใดให้เป็นผู้ขาย และได้ตกลงซื้อสิ่งของตามการประกวดราคาอิเล็กทรอนิกส์แล้ว ถ้าผู้ขายจะต้องส่งหรือนำสิ่งของดังกล่าวเข้ามาจากต่างประเทศและของนั้นต้องนำเข้ามาโดยทางเรือในเส้นทางที่มีเรือไทยเดินอยู่ และสามารถให้บริการรับขนได้ตามที่รัฐมนตรีว่าการกระทรวงคมนาคมประกาศกำหนด ผู้ยื่นข้อเสนอซึ่งเป็นผู้ขายจะต้องปฏิบัติตามกฎหมายว่าด้วยการส่งเสริมการพาณิชย์นาวีดังนี้

(๑) แจ้งการส่งหรือนำสิ่งของที่ซื้อขายดังกล่าวเข้ามาจากต่างประเทศต่อกรมเจ้าท่าภายใน ๗ วัน นับตั้งแต่วันที่ผู้ขายส่ง หรือซื้อของจากต่างประเทศ เว้นแต่เป็นของที่รัฐมนตรีว่าการกระทรวงคมนาคมประกาศยกเว้นให้บรรทุกโดยเรืออื่นได้

(๒) จัดการให้สิ่งของที่ซื้อขายดังกล่าวบรรทุกโดยเรือไทย หรือเรือที่มีสิทธิเช่นเดียวกับเรือไทย จากต่างประเทศมายังประเทศไทย เว้นแต่จะได้รับอนุญาตจากกรมเจ้าท่า ให้บรรทุกสิ่งของนั้นโดยเรืออื่นที่มีใช้เรือไทย ซึ่งจะต้องได้รับอนุญาตเช่นนั้นก่อนบรรทุกของลงเรืออื่น หรือเป็นของที่รัฐมนตรีว่าการกระทรวงคมนาคมประกาศยกเว้นให้บรรทุกโดยเรืออื่น

(๓) ในกรณีที่ไม่ปฏิบัติตาม (๑) หรือ (๒) ผู้ขายจะต้องรับผิดชอบตามกฎหมายว่าด้วยการส่งเสริมการพาณิชย์นาวี

๑๐.๓ ผู้ยื่นข้อเสนอซึ่งมหาวิทยาลัยได้คัดเลือกแล้ว ไม่ไปทำสัญญาหรือข้อตกลงซื้อเป็นหนังสือภายในเวลาที่กำหนด ดังระบุไว้ในข้อ ๗ มหาวิทยาลัยจะริบหลักประกันการยื่นข้อเสนอ หรือเรียกธำนาจจากผู้ออกหนังสือค้ำประกันการยื่นข้อเสนอทันที และอาจพิจารณาเรียกธำนาจให้ชดใช้ความเสียหายอื่น (ถ้ามี) รวมทั้งจะพิจารณาให้เป็นผู้ทำงาน ตามระเบียบกระทรวงการคลังว่าด้วยการจัดซื้อจัดจ้างและการบริหารพัสดุภาครัฐ

๑๐.๔ มหาวิทยาลัยสงวนสิทธิ์ที่จะแก้ไขเพิ่มเติมเงื่อนไข หรือข้อกำหนดในแบบสัญญาหรือข้อตกลงซื้อเป็นหนังสือ ให้เป็นไปตามความเห็นของสำนักงานอัยการสูงสุด (ถ้ามี)

๑๐.๕ ในกรณีที่เอกสารแนบท้ายเอกสารประกวดราคาอิเล็กทรอนิกส์ มีความขัดหรือแย้งกัน ผู้ยื่นข้อเสนอจะต้องปฏิบัติตามคำวินิจฉัยของมหาวิทยาลัย คำวินิจฉัยดังกล่าวให้ถือเป็นที่สุด และผู้ยื่นข้อเสนอไม่มีสิทธิเรียกร้องค่าใช้จ่ายใดๆ เพิ่มเติม

๑๐.๖ มหาวิทยาลัยอาจประกาศยกเลิกการจัดซื้อในกรณีต่อไปนี้ได้ โดยที่ผู้ยื่นข้อเสนอจะเรียกร้องค่าเสียหายใดๆ จากมหาวิทยาลัยไม่ได้

(๑) มหาวิทยาลัยไม่ได้รับการจัดสรรเงินที่จะใช้ในการจัดซื้อหรือที่ได้รับจัดสรร แต่ไม่เพียงพอที่จะทำการจัดซื้อครั้งนี้ต่อไป

(๒) มีการกระทำที่เข้าลักษณะผู้ยื่นข้อเสนอที่ชนะการจัดซื้อหรือที่ได้รับการคัดเลือก มีผลประโยชน์ร่วมกัน หรือมีส่วนได้เสียกับผู้ยื่นข้อเสนอรายอื่น หรือขัดขวางการแข่งขันอย่างเป็นธรรม หรือสมยอมกันกับผู้ยื่นข้อเสนอรายอื่น หรือเจ้าหน้าที่ในการเสนอราคา หรือส่อว่ากระทำการทุจริตอื่นใดในการเสนอราคา

(๓) การทำการจัดซื้อครั้งนี้ต่อไปอาจก่อให้เกิดความเสียหายแก่มหาวิทยาลัย หรือกระทบต่อประโยชน์สาธารณะ

(๔) กรณีอื่นในทำนองเดียวกับ (๑) (๒) หรือ (๓) ตามที่กำหนดในกฎกระทรวง ซึ่งออกตามความในกฎหมายว่าด้วยการจัดซื้อจัดจ้างและการบริหารพัสดุภาครัฐ

๑๑. การปฏิบัติตามกฎหมายและระเบียบ

ในระหว่างระยะเวลาการซื้อ ผู้ยื่นข้อเสนอที่ได้รับการคัดเลือกให้เป็นผู้ขายต้องปฏิบัติตามหลักเกณฑ์ที่กฎหมายและระเบียบได้กำหนดไว้โดยเคร่งครัด

๑๒. การประเมินผลการปฏิบัติงานของผู้ประกอบการ

มหาวิทยาลัย สามารถนำผลการปฏิบัติงานแล้วเสร็จตามสัญญาของผู้ยื่นข้อเสนอที่ได้รับการคัดเลือกให้เป็นผู้ขายเพื่อนำมาประเมินผลการปฏิบัติงานของผู้ประกอบการ

ทั้งนี้ หากผู้ยื่นข้อเสนอที่ได้รับการคัดเลือกไม่ผ่านเกณฑ์ที่กำหนดจะถูกระงับการยื่นข้อเสนอหรือทำสัญญากับมหาวิทยาลัย ไว้ชั่วคราว

มหาวิทยาลัยเทคโนโลยีพระจอมเกล้าพระนครเหนือ

๑๗ กุมภาพันธ์ ๒๕๖๔

ระบบห้องปฏิบัติการเพื่อการประมวลผลข้อมูลเชิงลึกขนาดใหญ่ จำนวน 1 ระบบ  
ประกอบด้วย

1. ระบบควบคุมห้องปฏิบัติการเพื่อใช้ในการบริหารจัดการ และควบคุมโหนดประมวลผลจากส่วนกลาง  
ประกอบด้วย

1.1 เครื่องคอมพิวเตอร์แม่ข่าย แบบ 24 Core จำนวน 1 หน่วย

- 1.1.1 มีหน่วยประมวลผล แบบ 12 แกนหลัก หรือดีกว่า จำนวนไม่น้อยกว่า 2 หน่วย
- 1.1.2 มีความเร็วสัญญาณนาฬิกาพื้นฐานไม่น้อยกว่า 2.2 GHz
- 1.1.3 มีหน่วยความจำหลัก (RAM) ชนิด ECC DDR4 หรือดีกว่า มีขนาดรวมไม่น้อยกว่า 128 GB
- 1.1.4 สนับสนุนการทำงาน RAID ไม่น้อยกว่า RAID 0,1,5
- 1.1.5 มีหน่วยจัดเก็บข้อมูล ชนิด Solid State Drive หรือดีกว่า ขนาดไม่น้อยกว่า 480 GB จำนวนไม่น้อยกว่า 2 หน่วย
- 1.1.6 มีช่องเชื่อมต่อระบบเครือข่ายแบบ 10/100/1000 Base-T หรือดีกว่า ไม่น้อยกว่า 2 ช่อง
- 1.1.7 มี Power Supply แบบ Redundant หรือ Hot Swap จำนวน 2 หน่วย

1.2 เครื่องสำรองไฟฟ้า จำนวน 1 หน่วย

- 1.2.1 เป็นเครื่องสำรองไฟฟ้าขนาด ไม่น้อยกว่า 1300 วัตต์
- 1.2.2 แบบใช้ติดตั้งใน Rack 19 นิ้ว มีขนาดไม่เกิน 2U
- 1.2.3 สามารถสำรองไฟที่โหลด 500 วัตต์ ได้ไม่น้อยกว่า 20 นาที

1.3 ตู้สำหรับจัดเก็บเครื่องแม่ข่ายควบคุมห้องปฏิบัติการและอุปกรณ์ จำนวน 1 หน่วย

- 1.3.1 เป็นตู้ Rack ปิดขนาด 19 นิ้ว 27U ความลึกไม่น้อยกว่า 100 ซม.
- 1.3.2 มีพัดลมระบายความร้อนไม่น้อยกว่า 3 ตัว
- 1.3.3 มีช่องเสียบไฟฟ้าจำนวน ไม่น้อยกว่า 10 ช่อง

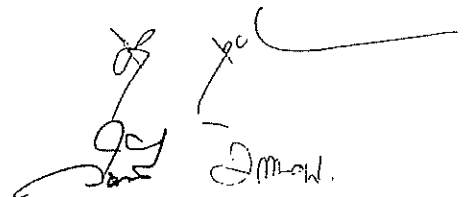
1.4 การบริหารจัดการ และควบคุมโหนดประมวลผลจากส่วนกลาง

1.5 ระบบปฏิบัติการ CentOS เวอร์ชัน 7 หรือสูงกว่า พร้อมติดตั้ง

2. โหนดประมวลผล (Compute Nodes) โดยใช้หน่วยประมวลผลกลางแบบ 10<sup>th</sup> Generation Intel Core i9 หรือ  
ดีกว่า มีความเร็วสัญญาณนาฬิกาไม่น้อยกว่า 2.8 GHz. จำนวน 40 โหนด

ประกอบด้วย

- 2.1 หน่วยความจำแบบ DDR4 หรือดีกว่า ขนาดไม่น้อยกว่า 16 GB
- 2.2 หน่วยจัดเก็บข้อมูล ชนิด SATA 6Gbps หรือดีกว่า มีความจุไม่น้อยกว่า 2 TB จำนวน 1 หน่วย และมีชนิด M.2 NVMe หรือดีกว่า มีความจุไม่น้อยกว่า 512 GB จำนวน 1 หน่วย
- 2.3 หน่วยแสดงผลภาพ ที่มีหน่วยความจำไม่น้อยกว่า 4 GB
- 2.4 หน้าจอแสดงผลแบบ Wide Screen ขนาดไม่น้อยกว่า 23.8 นิ้ว สามารถแสดงผลความละเอียดสูงสุดไม่น้อยกว่า 1920x1080



Handwritten signatures and initials, including a signature that appears to be 'J. J. J.' and another that appears to be 'J. J. J.' with a long horizontal line extending to the right.

- 2.5 หน่วยเชื่อมต่อระบบเครือข่าย Network Interface แบบ Gigabit Ethernet หรือดีกว่า จำนวน 1 port และสามารถใช้งาน Wi-fi และ Bluetooth ได้
  - 2.6 โหนดประมวลผลที่เสนอต้องมี Chassis แบบ Micro Tower และผ่านมาตรฐาน ENERGY STAR® certified และ EPEAT® Gold เป็นอย่างน้อย และสามารถใช้งานได้ดีในสภาพแวดล้อมที่มีความชื้น 10 – 90 %RH หรือดีกว่า
  - 2.7 แป้นพิมพ์และเมาส์ แบบ USB และมีเครื่องหมายการค้าเดียวกับโหนดประมวลผล
  - 2.8 ผู้เสนอราคาต้องได้รับการแต่งตั้งให้เป็นตัวแทนจำหน่ายอย่างถูกต้องจากบริษัทเจ้าของผลิตภัณฑ์หรือสาขาประเทศไทย
  - 2.9 ภาตแบบมีล้อเลื่อนสำหรับวางโหนดประมวลผล โดยมีขนาดที่สามารถวางโหนดประมวลผลที่เสนอมาได้
3. ระบบเครือข่าย Gigabit Ethernet สำหรับควบคุมห้องปฏิบัติการและโหนดประมวลผลทั้งหมดประกอบด้วย
    - 3.1 อุปกรณ์กระจายสัญญาณ (L3 Switch) ขนาด 48 ช่อง จำนวน 1 หน่วย
      - 3.1.1 มีลักษณะการทำงานไม่น้อยกว่า Layer 2
      - 3.1.2 สามารถใช้งานตามมาตรฐาน IPv6 ได้
      - 3.1.3 มีช่องเชื่อมต่อระบบเครือข่าย (Network Interface) แบบ 10/100/1000 Base-T หรือดีกว่า จำนวนไม่น้อยกว่า 48 ช่อง
      - 3.1.4 มีช่องสำหรับรองรับการเชื่อมต่อระบบเครือข่าย (Network Interface) แบบ 1/10 GbE-T จำนวนไม่น้อยกว่า 2 ช่อง
      - 3.1.5 มีสัญญาณไฟแสดงสถานะของการทำงานช่องเชื่อมต่อระบบเครือข่ายทุกช่อง
      - 3.1.6 รองรับ Mac Address ได้ไม่น้อยกว่า 16,000 Mac Address
      - 3.1.7 สามารถบริหารจัดการอุปกรณ์ผ่านทางโปรแกรม Web Browser
    - 3.2 อุปกรณ์กระจายสัญญาณไร้สาย (Access Point) จำนวน 1 หน่วย
      - 3.2.1 สามารถใช้งานตามมาตรฐาน (IEEE 802.11b, g, n, ac) ได้เป็นอย่างน้อย
      - 3.2.2 สามารถทำงานที่คลื่นความถี่แบบ Tri-Band
      - 3.2.3 สามารถเข้ารหัสข้อมูลตามมาตรฐาน WPA และ WPA2 ได้เป็นอย่างน้อย
      - 3.2.4 มีช่องเชื่อมต่อระบบเครือข่าย (Network Interface) แบบ 10/100/1000 Base-T หรือดีกว่า จำนวนไม่น้อยกว่า 1 ช่อง
      - 3.2.5 สามารถบริหารจัดการอุปกรณ์ผ่านทางโปรแกรม Web Browser ได้
  4. ระบบบริหารจัดการการทำงานของเครื่องทางไกล (Remote Management) ผ่าน Management Port ชนิด RJ45 ความเร็วไม่น้อยกว่า 1 Gbps พร้อมทั้งมี Management Software เพื่อใช้ในการจัดการเครื่องควบคุมภายใต้เครื่องหมายการค้าเดียวกับตัวเครื่องและ License ถูกต้อง และใช้ได้ตลอดอายุการใช้งานโดยไม่ต้องเสียค่าลิขสิทธิ์เพิ่ม โดยมีคุณสมบัติดังต่อไปนี้
    - 4.1.1 สามารถทำ Remote Management เพื่อดูสถานะภาพเครื่องที่ใช้งานผ่าน web-based application ได้
    - 4.1.2 สามารถทำ Remote Power On/Off/Reset และ BIOS setting ได้



- 4.1.3 สามารถทำ Virtual KVM ได้ไม่จำกัดเวลา
- 4.1.4 สามารถควบคุมสั่งงาน Remote Power On/Off/Reset แบบหลายเครื่องเป็นกลุ่มพร้อมกันได้
- 4.1.5 สามารถ Map USB, ISO Image และ DVD Drive ผ่านระบบ Management ได้

5. โปรแกรมบริหารจัดการระบบดังต่อไปนี้

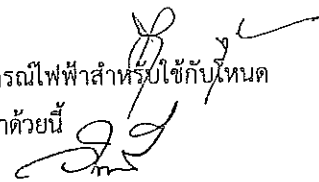
- 5.1 มีโปรแกรมบริหารจัดการข้อมูลแบบส่วนกลาง รองรับการทำงานแบบ NFS หรือ CIFS
- 5.2 มีโปรแกรม Ganglia Monitoring สถานการณ์ทำงานของเครื่องคอมพิวเตอร์ลูกข่าย
- 5.3 มีโปรแกรมบริหารจัดการบัญชีผู้ใช้ระบบ

6. กำหนดส่งของภายใน 90 วัน นับจากวันที่ลงนามในสัญญาซื้อขาย

7. การรับประกันคุณภาพไม่น้อยกว่า 3 ปี แบบ On-Site Service

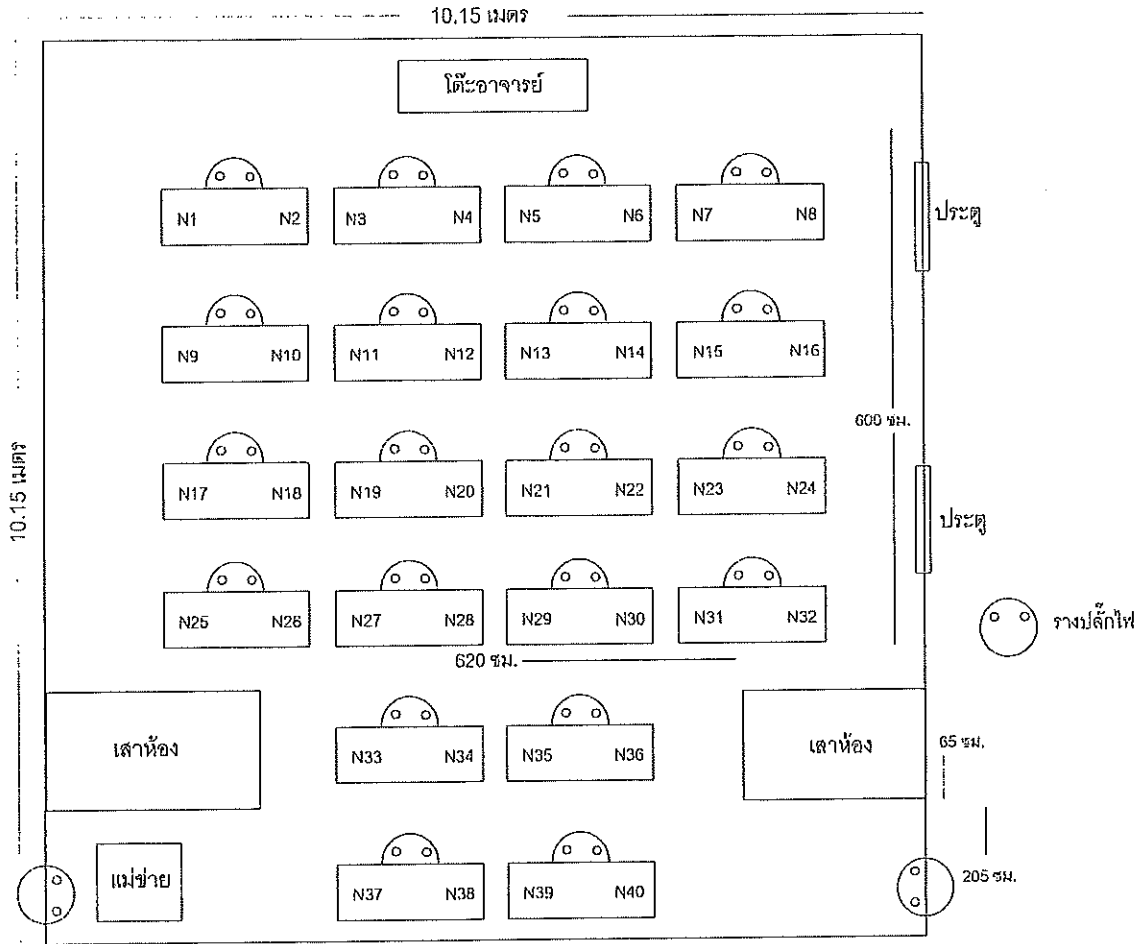
8. เงื่อนไขทั่วไป

- 8.1 เงินค่าพัสดุสำหรับการจัดซื้อครั้งนี้ได้มาจากเงินงบประมาณแผ่นดิน ประจำปีงบประมาณ พ.ศ. 2564 การจัดซื้อครั้งนี้จะมีการลงนามในสัญญาหรือข้อตกลงเป็นหนังสือได้ต่อเมื่อพระราชบัญญัติงบประมาณรายจ่ายประจำปีงบประมาณ พ.ศ. 2564 มีผลบังคับใช้ และได้รับจัดสรรงบประมาณรายจ่ายประจำปีงบประมาณ พ.ศ. 2564 จากสำนักงบประมาณแล้ว สำหรับกรณีที่ไม่ได้รับการจัดสรรงบประมาณรายจ่ายเพื่อการจัดหาในครั้งดังกล่าว ส่วนราชการสามารถยกเลิกการจัดหาได้
- 8.2 อุปกรณ์ทั้งหมดต้องเป็นของใหม่ไม่เคยผ่านการใช้งานมาก่อน
- 8.3 ผู้เสนอราคาจะต้องมีการติดตั้งอุปกรณ์เพื่อเชื่อมต่อระบบเครือข่ายและติดตั้งอุปกรณ์ไฟฟ้าสำหรับใช้กับไหนค ประมวลผลทั้งหมด โดยรายละเอียดการติดตั้งและแผนผังของห้อง ดังเอกสารที่แนบมาด้วยนี้



สมชาย วัฒนา

แผนผัง ห้อง 1104 ตึก 75



รายละเอียดการติดตั้ง

1. ดำเนินการติดตั้งรางปลั๊กไฟแบบลอยเพิ่ม และเดินสายไฟให้เพียงพอกับการใช้งานสำหรับโหนดประมวลผลจำนวน 40 โหนด
2. ดำเนินการติดตั้งสายแลน (LAN) เพื่อเชื่อมต่อระบบเครือข่าย Gigabit Ethernet ให้เพียงพอกับการใช้งานสำหรับโหนดประมวลผลจำนวน 40 โหนด
3. การดำเนินการติดตั้งทั้งหมดและเดินสายพร้อมอุปกรณ์จะต้องเก็บสายให้มีความเรียบร้อย ให้สามารถใช้งานร่วมกันได้ดี

*[Signature]*

*[Signature]*

*[Signature]*